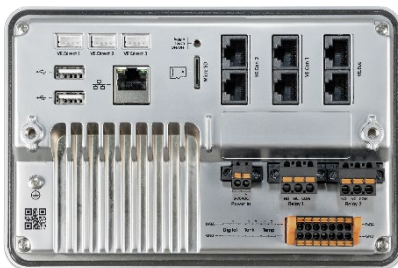
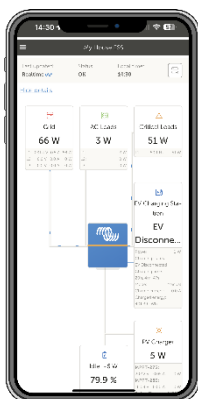




Ekrano GX
Vorder- und Rückseite



Zubehör im Lieferumfang
des Ekrano GX



Ekrano GX: Kommunikationszentrum

Das Ekrano GX ist die nächste Generation der GX-Produktfamilie. Mit seinen zahlreichen Anschlüssen und Schnittstellen sowie einem eingebauten 7-Zoll-Touchscreen-Display ist er das bisher leistungsstärkste GX-Gerät und ermöglicht es Ihnen, Ihr System von jedem Ort aus perfekt zu steuern und die Leistung zu maximieren. Greifen Sie einfach über unser [Victron Remote Management \(VRM\)-Portal](#) auf Ihr System zu, oder greifen Sie direkt auf Ihr System zu, indem Sie den integrierten Touchscreen, ein Multifunktionsdisplay (MFD) oder unsere [VictronConnect App](#) dank ihrer Bluetooth-Fähigkeit verwenden. Das Ekrano GX ist auch der Nachfolger des Color Control GX.

Integriertes 7-Zoll-Touchscreen-Display

Das 7-Zoll-Touchscreen-Display bietet einen sofortigen Überblick über Ihr System und ermöglicht Ihnen die Anpassung von Einstellungen. Die Touch-Funktion kann über eine versenkte Taste auf der Rückseite deaktiviert (oder aktiviert) werden, um eine unbefugte Nutzung zu verhindern. Wenn Sie das Display mit der mitgelieferten Stahlhalterung montieren, ist es von außen wasserdicht.

Remote Console auf dem VRM

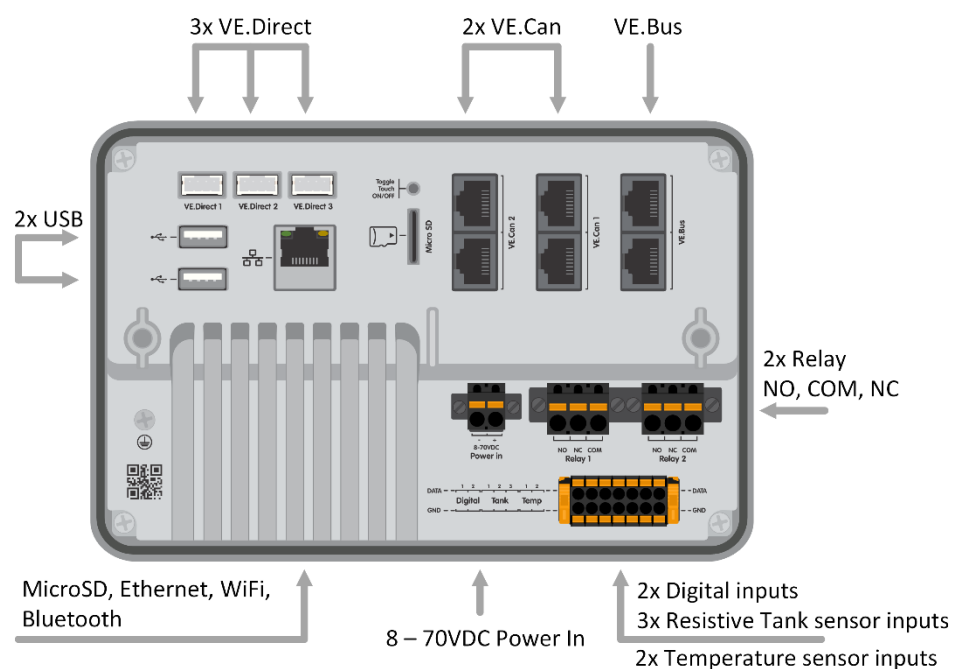
Überwachen, steuern und konfigurieren Sie den Ekrano GX ferngesteuert über das Internet mit der Remote Console, als ob Sie direkt vor dem Gerät stehen würden. Die gleiche Funktionalität steht auch im lokalen Netzwerk LAN oder über den WiFi-Zugangspunkt des Ekrano GX zur Verfügung.

Perfekte Überwachung & Steuerung

Sofortige Überwachung des Ladezustands der Batterie, des Stromverbrauchs, der Energiegewinnung aus PV, Generator und Netz oder Überprüfung der Tankfüllstände und Temperaturmessungen. Steuern Sie einfach die Strombegrenzung für die Landstrom einspeisung, den (automatischen) Start/Stop Generator(en) oder ändern Sie beliebige Einstellungen, um das System zu optimieren. Nachverfolgung von Warnmeldungen, Durchführung diagnostischer Überprüfungen und Behebung von Komplikationen aus der Ferne.

Einfache Montage und Konfiguration

Der Ekrano GX lässt sich einfach über einen Ausschnitt für die bündige Montage im Panel installieren und enthält sowohl eine Stahlhalterung als auch Federn für die Blindlochmontage. Alle Anschlüsse sind von der Rückseite aus leicht zugänglich. Die Anschlussklemmen für Strom und Relais können verschraubt werden, und die E/A-Anschlussklemme verfügt über eine Schnellverschlussklemme für einfachen Zugang. Die Bluetooth-Funktion ermöglicht eine schnelle Verbindung und Konfiguration über unsere App VictronConnect.





Temperatursensor für Quattro, MultiPlus und GX-Geräte (z. B. Ekran GX) als zusätzliches Zubehör.

Ekran GX ^[1]	
Versorgungsspannung	8–70 VDC
Anzeige der Leistungsaufnahme ein (100 % Helligkeit)	6,2 W mit 12 V 6,6 W mit 24 V 7,4 W mit 48 V
Anzeige der Leistungsaufnahme aus	2,6 W 12 V 3,0 W mit 24 V 3,7 W mit 48 V
Relais	2 x NO/NC ^[2] Gleichstrom bis zu 30 VDC: 3 A Wechselstrom 1 A, 125 VAC
Schnittstellen	
VE.Direct-Anschlüsse (immer isoliert)	3 (max. mögliche VE Direct-Geräte: 25) ^[7]
VE.Bus (immer isoliert)	1 Bus mit 2 parallel geschalteten RJ45-Buchsen
VE.Can 1	Ja – isoliert
VE.Can 2	Ja – nicht isoliert
Ethernet	Ja
WLAN	Ja
Bluetooth Smart	Ja ^[3]
USB-Kommunikationsanschlüsse	Ja – 2 x USB-A (max. 1,5 A mit 5 V kombiniert)
MicroSD-Kartensteckplatz	Ja – SDHC-Karten bis zu max. 32 GB
IO	
Resistive Tankpegeleingänge	3) ^[4]
Temperatursensoreingänge	2) ^[5]
Digitale Eingänge	2 ^[6]
Display	
Displayauflösung	1024 x 600 Pixel
Display max. Helligkeit der Hintergrundbeleuchtung	1000 cd/m ²
Dimmen der Hintergrundbeleuchtung	Ja – dynamisch über den integrierten Umgebungslichtsensor oder manuell über die Remote Console Mit Timer für automatisches Ein-/Ausschalten
Ein/Ausschalten durch Berühren der Taste	Ja – versenkte Taste auf der Rückseite (verhindert unbefugte Benutzung)
Maße	
Äußere Maße (H x B x T)	124 x 187 x 29,8 mm 4,88 x 7,36 x 1,17 Zoll (ohne Steckverbinder und Montagezubehör)
Betriebstemperaturbereich	-20 bis +50°C
Sonstiges	
Montage	In das Panel integrierte flächenbündige Montage oder Blindlochmontage mit mitgeliefertem Montagezubehör
Akustischer Alarm	Ja
Schutzklasse	Vorderseite: IP54 (bei Montage mit Stahlhalterung) IP31 (bei Montage mit Federn) Rückseite: IP21
Normen	
Sicherheit	IEC 62368-1
EMC	EN 301489-1, EN 301489-17
Automobilbranche	ECE R10-6

Anmerkungen

- Für weitere Informationen über den Ekran GX besuchen Sie bitte die [Victron GX-Produktseite](#).
- Derzeit kann das Relais 1 als Alarmrelais, Generator Start/Stop, Tankpumpe, temperaturgesteuertes Relais oder für den manuellen Betrieb programmiert werden. Relais 2 kann als temperaturgesteuertes Relais oder für den manuellen Betrieb im Relais-Menü des GX programmiert werden (erfordert Firmware 2.80 oder höher).
- Die Bluetooth-Funktion dient zur Unterstützung beim ersten Anschluss und bei der Netzwerkconfiguration. Sie können keine Bluetooth-Verbindung zu anderen Victron-Produkten (z. B. SmartSolar-Laderegler) herstellen.
- Die Tankfüllstandseingänge sind resistiv und sollten an einen resistiven Tanksender angeschlossen werden. Victron beliefert keine Tanksender. Die Tankfüllstandsanschlüsse können jeweils so konfiguriert werden, dass sie entweder mit europäischen (0 - 180 Ohm) oder US-amerikanischen Tanksendern (240 - 30 Ohm) arbeiten.
- Der Ekran GX verfügt über 2 Temperatureingänge. Sie können zur Messung und Überwachung aller Arten von Temperaturen verwendet werden. Temperatursender sind nicht enthalten. Der erforderliche Sensor ist ASS000001000 - Temperatursensor QUA/PMP/Venus GX. (Beachten Sie, dass dies anders ist als das BMV-Temperaturzubehör). Der Temperaturbereich beträgt -20 °C bis +70 °C. Er kann zwar bis zu 100 °C messen, aber der Sensor ist nicht dafür ausgelegt, Temperaturen über 70 °C dauerhaft standzuhalten. Beachten Sie, dass dies ein grober Temperatursensor ist, der nicht kalibriert ist. Eine Abweichung von +/- 2 °C ist zu erwarten.
- Die digitalen Eingänge können zur Überwachung von Alarmen, wie z. B. Türen, Feuer- oder Bilgenalarmen, verwendet werden und können auch zur Impulszählung eingesetzt werden. Die elektrischen Spezifikationen der digitalen Eingänge finden Sie im Produkthandbuch.
- Das in der obigen Tabelle aufgeführte Maximum ist die Summe der angeschlossenen VE.Direct-Geräte wie MPPT-Solarladeregler. Gesamt bedeutet alle direkt angeschlossenen Geräte plus die über USB angeschlossenen Geräte. Der Grenzwert wird hauptsächlich durch die CPU-Verarbeitungsleistung bestimmt. Beachten Sie, dass es auch einen Grenzwert für die anderen Gerätetypen gibt, von denen oft mehrere angeschlossen sind: PV-Wechselrichter. An einem CCGX können typischerweise bis zu drei oder vier dreiphasige Wechselrichter überwacht werden. CPU-Geräte mit höherer Leistung können mehr überwachen.