

GARMIN®



FUSION® APOLLO™ LAUTSPRECHER INSTALLATIONSANWEISUNGEN

Wichtige Sicherheitsinformationen

⚠️ WARNUNG

Lesen Sie alle Produktwarnungen und sonstigen wichtigen Informationen der Anleitung "*Wichtige Sicherheits- und Produktinformationen*", die dem Produkt beiliegt.

Dieses Gerät muss entsprechend den vorliegenden Anweisungen installiert werden, um schwere Verletzungen oder mögliche Sachschäden zu vermeiden.

Trennen Sie die Stromversorgung des Boots, bevor Sie mit der Installation dieses Geräts beginnen, um schwere Verletzungen oder mögliche Sachschäden zu vermeiden.

⚠️ ACHTUNG

Es wird dringend empfohlen, das Audiosystem von Fachpersonal installieren zu lassen, um eine optimale Leistung zu erzielen und Personen- oder Sachschäden zu vermeiden.

Wenn Sie fortwährend Schalldruckpegeln von mehr als 100 dBA ausgesetzt sind, können Sie Ihr Gehör dauerhaft schädigen. In der Regel ist die Lautstärke zu hoch eingestellt, wenn Sie Menschen, die sich in Ihrer Nähe unterhalten, nicht hören können. Begrenzen Sie in diesem Zusammenhang den Zeitraum, in dem Sie sich einer erhöhten Lautstärke aussetzen. Bei Klingelgeräuschen im Ohr oder der Wahrnehmung gedämpfter Töne sollten Sie das Anhören von Musik oder Ähnlichem einstellen und Ihr Gehör überprüfen lassen.

Tragen Sie zum Vermeiden möglicher Personenschäden beim Bohren, Schneiden und Schleifen immer Schutzbrille, Gehörschutz und eine Staubschutzmaske.

HINWEIS

Prüfen Sie beim Bohren oder Schneiden immer, was sich auf der anderen Seite der Oberfläche befindet, um Schäden am Boot zu vermeiden.

Lesen Sie die gesamten Installationsanweisungen, bevor Sie mit der Installation beginnen. Sollten bei der Installation Probleme auftreten, finden Sie unter support.garmin.com Supportinformationen zum Produkt.

Erforderliches Werkzeug

- Elektrische Bohrmaschine
- Bohrer (die Größe variiert je nach Material der Oberfläche)
- Geeignete Säge oder Teppichmesser zum Schneiden der Oberfläche
- Kreuzschlitzschraubendreher
- Seitenschneider
- Seewassertaugliche, vollverzinnete Lautsprecherkupferleitung von mindestens 1,3 bis 1,5 mm² (AWG 16)
Sie können diese Leitung bei Ihrem Fusion oder Garmin® Händler erwerben:
 - 010-12899-00: 7,62 m (25 Fuß)
 - 010-12899-10: 15,24 m (50 Fuß)
 - 010-12899-20: 100 m (328 Fuß)
- Seewassertaugliche, vollverzinnete Kupferleitung von 0,5 bis 0,75 mm² (AWG 20) für die LED-Verbindungen (nur LED-Modelle).
- Geeignete leitungsinterne Sicherung (nur LED-Modelle)
- Material zum Löten und wasserdichter Schrumpfschlauch oder wasserdichte Stoßverbinder mit Schrumpfschlauch (optional)
- Seewassertaugliches Dichtungsmittel (optional)

HINWEIS: Bei einer individuell angepassten Installation ist u. U. zusätzliches Werkzeug und Material erforderlich.

Hinweise zur Montage

HINWEIS

Bei der Montage des Lautsprechers in einem Bereich, der den Elementen oder Wasser ausgesetzt ist, müssen Sie die Lautsprecher an einer vertikalen Fläche montieren. Wenn Sie den Lautsprecher nach oben ausgerichtet an einer horizontalen Fläche montieren, kann sich Wasser sowohl im Lautsprecher als auch darum sammeln, was langfristig zu Schäden führt.

Wenn Sie die Lautsprecher an der Außenseite des Boots montieren möchten, müssen sie an einem Ort weit genug über der Wasserlinie montiert werden, sodass sie nicht ins Wasser eintauchen und nicht durch Docks, Pfeiler oder andere Teile beschädigt werden. Bei ordnungsgemäßer Montage sind diese Lautsprecher für den Schutz auf der Vorderseite des Lautsprechers klassifiziert. Wenn die Rückseite des Lautsprechers Feuchtigkeit ausgesetzt wird oder sie beschädigt wird, führt dies zum Erlöschen der Garantie. Dies schließt auch Situationen ein, in denen die Lautsprecher in einem geschlossenen Gehäuse montiert sind, insbesondere, wenn sie abfließendem Wasser ausgesetzt sind. Bei Gehäusen mit einer Öffnung, die sich im Freien befindet, kann sich Wasser sammeln, was eine Beschädigung des Lautsprechers zur Folge haben kann.

Das Audiosystem muss ausgeschaltet sein, bevor Sie Verbindungen mit dem Quellgerät, dem Verstärker oder den Lautsprechern herstellen. Andernfalls könnte es zu dauerhaften Schäden am Audiosystem kommen.

Schützen Sie alle Anschlüsse und Verbindungen vor Erdung, und achten Sie darauf, dass sie sich nicht berühren. Andernfalls könnte das Audiosystem dauerhaft beschädigt werden und die Produktgarantie erlöschen.

Beachten Sie bei der Auswahl eines Montageorts für die Lautsprecher folgende Hinweise:

- Wählen Sie Montageorte, an denen ausreichend Freiraum für die in den technischen Daten des Produkts angegebene Montagetiefe der Lautsprecher vorhanden ist.
- Wählen Sie eine flache Montagefläche, um eine optimale Dichtung zu erzielen.
- Halten Sie die Lautsprecherleitungen von scharfen Gegenständen fern, und verwenden Sie beim Verlegen der Kabel durch Konsolen stets Gummitüllen.
- Damit es nicht zu Interferenzen mit Magnetkompassen kommt, muss bei der Montage der Lautsprecher der in den technischen Daten zum Produkt aufgeführte Sicherheitsabstand zum Kompass eingehalten werden.
- Damit es nicht zu Interferenzen mit Verstärkern kommt, montieren Sie die Lautsprecher in einem Abstand von mindestens 2,5 cm (1 Zoll) zu Verstärkern.

Die Auswahl des richtigen Montageorts sorgt für eine optimale Leistung der einzelnen Lautsprecher. Garmin Lautsprecher wurden so entwickelt, dass sie an möglichst vielen Montageorten montiert werden können. Je besser Sie die Installation aber planen, desto besser wird der Klang der Lautsprecher sein.

Montieren der Lautsprecher

Wählen Sie vor der Montage der Lautsprecher einen Montageort aus, und folgen Sie dazu den oben angegebenen Richtlinien.

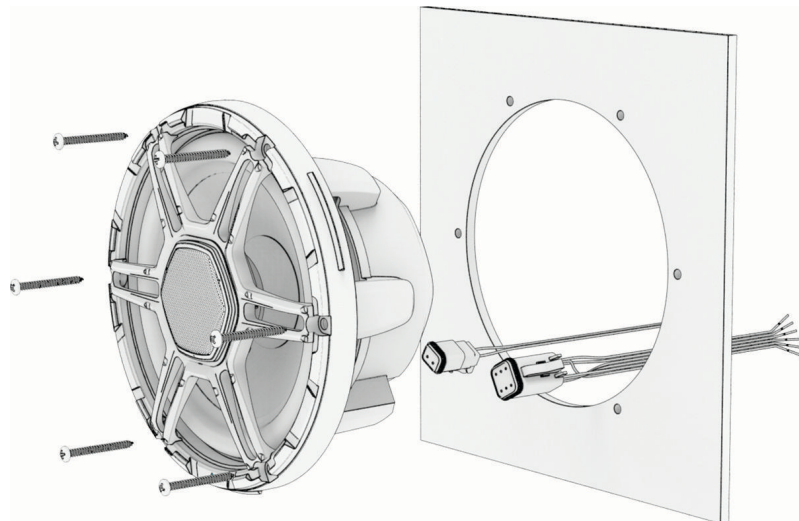
- 1 Schneiden Sie die Schablone zu, und achten Sie darauf, dass sie an den gewählten Montageort passt.
- 2 Richten Sie die Schablone so aus, dass der Text gerade ist.
- 3 Befestigen Sie die Schablone am gewählten Ort.
- 4 Bringen Sie mit einem für die Montagefläche geeigneten Bohrer ein Loch in der gestrichelten Linie auf der Schablone an, um die Montagefläche für das Schneiden vorzubereiten.
- 5 Schneiden Sie mit einer Stichsäge oder einem Multifunktionswerkzeug die Montagefläche entlang der Innenseite der Schablonenlinie aus.
- 6 Setzen Sie den Lautsprecher in den Ausschnitt ein, um den Sitz zu testen.
- 7 Passen Sie den Durchmesser des Ausschnitts bei Bedarf mit Feile und Sandpapier an.
- 8 Wenn der Lautsprecher ordnungsgemäß im Ausschnitt sitzt, vergewissern Sie sich, dass die Montagelöcher am Lautsprecher auf die Vorbohrungen der Schablone ausgerichtet sind.
- 9 Ist das nicht der Fall, kennzeichnen Sie neue Positionen für die Löcher.
- 10 Bringen Sie mit einem für die Montagefläche und den Schraubentyp geeigneten Bohrer die Löcher an.

HINWEIS

Bringen Sie die Vorbohrungen nicht durch die Löcher am Lautsprecher an. Wenn Sie sie durch den Lautsprecher anbringen, könnte dieser beschädigt werden.

- 11 Entfernen Sie die Schablone von der Montagefläche.
- 12 Verlegen Sie die Lautsprecherleitung (nicht im Lieferumfang enthalten) von der Quelle zum Montageort des Lautsprechers ([Lautsprecherverkabelung, Seite 6](#)).
HINWEIS: Verlegen Sie die Lautsprecherleitung nicht in der Nähe elektrischer Störquellen.
- 13 Bei LED-Modellen verlegen Sie die entsprechende Leitung vom Montageort des Lautsprechers zum LED-Controller oder zur Batterie ([LED-Verkabelung, Seite 7](#)).
HINWEIS: Verlegen Sie die Lautsprecherleitungen nicht gebündelt mit den LED-Leitungen.
- 14 Verbinden Sie die Lautsprecherleitungen mit dem mitgelieferten Kabelbaum. Achten Sie dabei auf die korrekte Ausrichtung der Pole.
- 15 Bei LED-Modellen verbinden Sie die LED-Leitungen mit dem mitgelieferten Kabelbaum.
- 16 Verbinden Sie die Kabelbäume mit den entsprechenden Anschlüssen am Lautsprecher.

17 Setzen Sie den Lautsprecher in den Ausschnitt ein, wobei sich die Anschlüsse unten befinden.



18 Sichern Sie den Lautsprecher mit den mitgelieferten Schrauben an der Montagefläche.

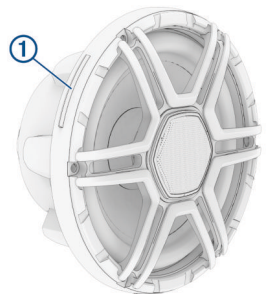
Anbringen des Grills

1 Identifizieren Sie die Haltetaschen am Rand der Lautsprecher ①.

HINWEIS: Wenn die Lautsprecher mit den Anschlüssen an der Rückseite nach unten zeigend installiert werden (das Fusion Logo ist vorne an der 6-Uhr-Position), befinden sich die Haltetaschen am Rand der Lautsprecher an der 2-Uhr-, 6-Uhr- und 10-Uhr-Position.

2 Richten Sie die Einkerbungen innen am Grill auf die Haltetaschen am Lautsprecher aus und setzen Sie den Grill auf den Rand des Lautsprechers.

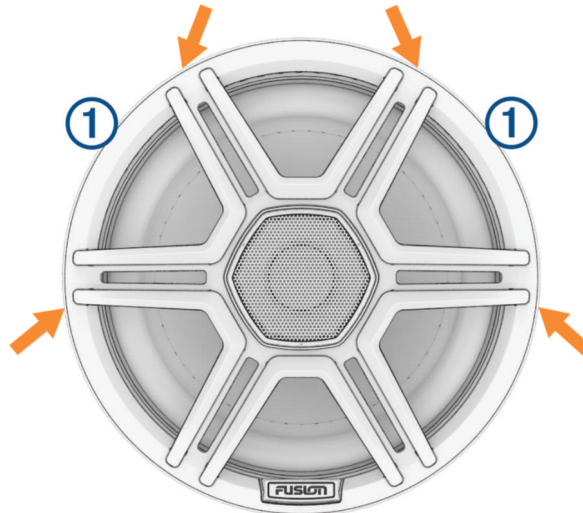
3 Drücken Sie auf den Grill, damit er einrastet.



Entfernen des Grills

Sie können den Grill entfernen, um ihn zu reinigen oder zu ersetzen.

- 1 Drücken Sie mit beiden Händen die Seiten des Grills wie dargestellt zusammen, sodass er sich von den Haltetaschen löst ①.

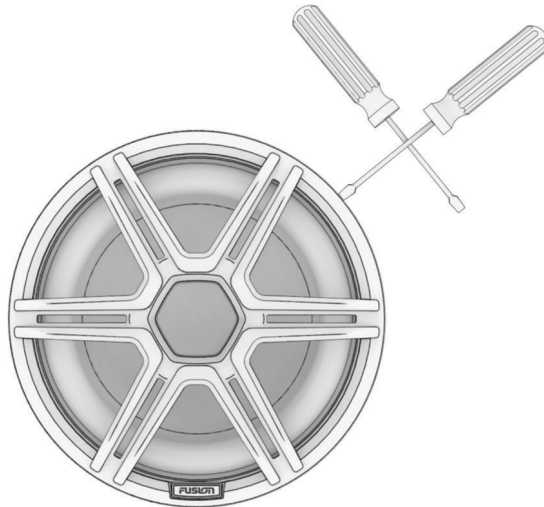


- 2 Ziehen Sie den Grill zuerst von einer der Haltetaschen und dann von einer anderen. Wechseln Sie bei Bedarf die Position der Hände und drücken Sie den Grill zusammen, bis er sich von den Laschen löst.
- 3 Nachdem Sie den Grill von zwei der Laschen gezogen haben, entfernen Sie ihn vollständig. Falls Sie den Grill nicht mit der Hand entfernen können, setzen Sie Hebelwerkzeuge ein.

Entfernen des Grills mit Hebelwerkzeugen

Falls sich der Grill nicht mit der Hand entfernen lässt, können Sie zum Entfernen Hebelwerkzeuge verwenden, beispielsweise zwei Flachkopfschraubendreher.

- 1 Drücken Sie den Rand des Grills zusammen, um die Haltetaschen zu finden.
Der Grill ist neben den Laschen flexibel, aber nicht auf den Laschen.
- 2 Führen Sie ein Hebelwerkzeug zwischen dem Grill und dem Lautsprecher an der Kante einer Haltetasche ein und verwenden Sie ein weiteres Werkzeug als Achse, um dagegen zu drücken.



HINWEIS: Setzen Sie das Hebelwerkzeug nicht in der Mitte einer Haltetasche an. Der Grill lässt sich einfacher entfernen, wenn Sie an einer der Kanten der Haltetasche beginnen.

- 3 Drücken Sie die Haltetasche des Grills aus dem Schlitz.

HINWEIS

Seien Sie beim Entfernen des Grills mit Hebelwerkzeugen vorsichtig, damit Sie den Grill, den Lautsprecher oder die Montagefläche nicht beschädigen.

- 4 Wiederholen Sie diese Schritte an den anderen Haltetaschen, bis sich der Grill vom Lautsprecher löst.

Lautsprecherverkabelung

Sie können Lautsprecherleitungen entweder unter Verwendung der mitgelieferten Kabelbäume oder der integrierten Kabelschuhe mit den Lautsprechern verbinden. Sie erzielen die besten Ergebnisse, wenn Sie die Lautsprecherleitungen unter Verwendung der mitgelieferten Kabelbäume mit den Lautsprechern verbinden.

Beachten Sie die folgenden Hinweise, wenn Sie die Lautsprecher mit dem Radio oder Verstärker verbinden.

- Lautsprecherleitungen sind nicht im Lieferumfang enthalten. Verwenden Sie Lautsprecherleitungen mit einer Stärke von mindestens 1,3 bis 1,5 mm² (AWG 16), um den Kabelbaum mit dem Radio zu verbinden.
- Sie sollten eine wasserdichte Verbindungsmethode verwenden, wenn Sie die Verbindungen herstellen.

Verbinden der Lautsprecherleitungen mit Amphenol™ Verbindern

Nutzen Sie diese Tabelle, um die Polarität der Leitungen an den mitgelieferten Kabelbäumen zu ermitteln.

Leitungsfarbe	Polarität
Weiß	Positiv (+)
Weiß mit einem schwarzen Streifen	Negativ (-)

- 1 Verbinden Sie die Leitungen des Kabelbaums mit den Lautsprecherkabeln.
- 2 Stecken Sie den Kabelbaum in die Buchse am Lautsprechergehäuse.

Verbinden der Lautsprecherleitungen mit Kabelschuhen

Wenn Sie nicht den vergossenen Verbinder und Kabelbaum verwenden, können Sie die integrierten Kabelschuhe verwenden, um die Lautsprecher mit dem Radio oder Verstärker zu verbinden. Angaben zur Polarität für die Kabelschuhe sind auf dem Lautsprechergehäuse neben den Anschlüssen zu finden.

Nutzen Sie diese Tabelle, um die Polarität und Kabelschuhgrößen am Lautsprecher zu ermitteln.

Polarität der Anschlüsse	Kabelschuhgröße
Positiv (+)	6,3 mm
Negativ (-)	4,8 mm

HINWEIS: Verbinden Sie Lautsprecherleitungen entweder unter Verwendung des Kabelbaums oder der Kabelschuhe mit dem Lautsprecher. Es ist nicht erforderlich, die Lautsprecherleitungen gleichzeitig mit beiden zu verbinden.

- 1 Verbinden Sie seewassertaugliche Kabelschuhe mit den Lautsprecherkabeln.
- 2 Verbinden Sie die Kabelschuhe mit den in das Lautsprechergehäuse integrierten Leiteraufnahmeteilen.

LED-Verkabelung

HINWEIS

Die Verwendung bestimmter LED-Farben an den Lautsprechern, z. B. rot oder grün, kann gegen Gesetze, Bestimmungen und Standards bezüglich der Verwendung und/oder des Betriebs von Marinennavigationslichtern verstoßen. Der Benutzer ist dafür verantwortlich, derartige Gesetze, Bestimmungen und Standards einzuhalten. Garmin ist nicht für Bußgelder, Strafen, Vorladungen oder Schäden verantwortlich, die durch eine Nichteinhaltung entstehen.

Sie sollten ein Modul für eine Garmin Spectra™ LED-Controller mit diesen Lautsprechern installieren, um die LEDs ein- und auszuschalten, die Farben zu ändern und Beleuchtungseffekte zu schaffen. Weitere Informationen finden Sie unter garmin.com.

Sie müssen die mitgelieferten Kabelbäume verwenden, wenn Sie die LED-Leitungen mit einem Modul für eine Garmin Spectra LED-Controller oder mit einer Stromquelle verbinden.

HINWEIS: LEDs sind nicht auf allen Modellen verfügbar.

Direktes Verbinden der LED-Leitungen

Falls Sie die empfohlene Fernbedienung nicht installieren, können Sie die statische Farbe und den Ton der LEDs einrichten, indem Sie spezifische LED-Farbleitungen vom Kabelbaum mit dem Minuspol (-) einer 12-V-Gleichstromquelle verbinden. Sie dürfen nur die dunkelblaue LED-Leitung vom Kabelbaum mit dem Pluspol (+) derselben Stromquelle verbinden, um den Kreislauf zu schließen.

Sie müssen die mitgelieferten Kabelbäume verwenden, wenn Sie die LED-Leitungen direkt mit der Stromquelle verbinden.

Verwenden Sie Leitungen mit einer Stärke von mindestens 0,5 bis 0,75 mm² (AWG 20), um die LED-Leitungen vom Kabelbaum mit der Batterie zu verbinden.

Sie müssen die positive (+) Leitung (dunkelblau) für alle Lautsprecher-LED-Kabelbäume über eine geeignete Sicherung (nicht im Lieferumfang enthalten) nahe der Stromquelle verbinden. Verbinden Sie auch die positive (+) Leitung über einen Trennschalter oder Unterbrecher mit einer Stromquelle, um die LEDs ein- und auszuschalten. Sie können denselben Trennschalter oder Unterbrecher verwenden, der die Stromversorgung zum Radio regelt. So lassen sich die LEDs und das Radio gleichzeitig ein- und ausschalten.

Sie sollten eine wasserdichte Verbindungsmethode verwenden, wenn Sie Leitungen mit dem LED-Kabelbaum verbinden.

- 1 Verbinden Sie die negative (-) Leitung derselben Stromquelle entsprechend der bevorzugten LED-Farbe mit den Farbleitungen des LED-Kabelbaums.

WARNUNG

Damit es nicht zu Sachschäden oder Personenschäden kommt, müssen nicht verwendete LED-Leitungen am Kabelbaum isoliert werden, um einen Kurzschluss zu verhindern.

Leitungsfarbe	Zweck der Leitung
Dunkelblau	LED-Stromversorgung (+VE)
Schwarz/Hellgrün	Kaltweiße LED (-VE)
Schwarz/Rot	Rote LED (-VE)
Schwarz/Grün	Grüne LED (-VE)
Schwarz/Hellblau	Blaue LED (-VE)
Schwarz/Gelb	Warmweiße LED (-VE)

HINWEIS: Einzelne Farben können kombiniert werden, um neue LED-Farbtöne zu schaffen, falls Sie keinen LED-Controller verwenden.

- 2 Verbinden Sie die dunkelblaue Leitung des LED-Kabelbaums mit dem positiven Anschluss (+) der Stromquelle.

HINWEIS

Zum Vermeiden von Schäden an den Lautsprechern oder am Boot müssen Sie die dunkelblaue positive Leitung über eine entsprechende Sicherung (nicht im Lieferumfang enthalten) nahe der Stromquelle verbinden.

- 3 Verbinden Sie den Kabelbaum mit dem Lautsprecher.
- 4 Wiederholen Sie die Schritte bei Bedarf für andere Lautsprecher.

Lautsprecherinformationen

Reinigen der Lautsprecher

HINWEIS

Bei ordnungsgemäßer Montage sind die Vorderseiten dieser Lautsprecher unter normalen Bedingungen vor dem Eindringen von Staub und Wasser geschützt. Sie widerstehen keinem Hochdruckspritzwasser, wie es beispielsweise beim Reinigen des Schiffs auftreten kann. Hochdruckspritzwasser auf den Lautsprechern kann zur Beschädigung des Produkts und zum Erlöschen der Garantie führen.

Verwenden Sie an den Lautsprechern keine scharfen oder lösemittelhaltigen Reinigungsmittel. Die Verwendung derartiger Reinigungsmittel kann zur Beschädigung des Produkts und zum Erlöschen der Garantie führen.

- 1 Entfernen Sie Salzwasser und Salzurückstände am Lautsprecher mit einem Tuch, das mit klarem Wasser befeuchtet wurde.
- 2 Verwenden Sie ein mildes Reinigungsmittel, um starke Salzurückstände oder Flecken zu entfernen.

Technische Daten

6,5-Zoll-Lautsprecher

Leistungsspitze (Watt)	300 W
Effektive Leistung (Watt)	75 W
LED-Stromaufnahme pro Farbe (bei 14,4 V Gleichspannung)	0,13 A
Empfindlichkeit (1 W/1 m)	90 dB
Frequenzgang	70 Hz bis 22 kHz
Minimale Montagetiefe (Freiraum)	77 mm (3 Zoll)
Montagedurchmesser (Freiraum)	136 mm (5 ³ / ₈ Zoll)
Sicherheitsabstand zum Kompass	280 cm (110 ¹ / ₄ Zoll)

7,7-Zoll-Lautsprecher

Leistungsspitze (Watt)	400 W
Effektive Leistung (Watt)	100 W
LED-Stromaufnahme pro Farbe (bei 14,4 V Gleichspannung)	0,14 A
Empfindlichkeit (1 W/1 m)	91 dB
Frequenzgang	60 Hz bis 22 kHz
Minimale Montagetiefe (Freiraum)	86 mm (3 ³ / ₈ Zoll)
Montagedurchmesser (Freiraum)	156 mm (6 ¹ / ₈ Zoll)
Sicherheitsabstand zum Kompass	300 cm (118 ¹ / ₈ Zoll)

8,8-Zoll-Lautsprecher

Leistungsspitze (Watt)	520 W
Effektive Leistung (Watt)	130 W
LED-Stromaufnahme pro Farbe (bei 14,4 V Gleichspannung)	0,18 A
Empfindlichkeit (1 W/1 m)	91 dB
Frequenzgang	50 Hz bis 20 kHz
Minimale Montagetiefe (Freiraum)	105 mm (4 1/8 Zoll)
Montagedurchmesser (Freiraum)	180 mm (7 1/16 Zoll)
Sicherheitsabstand zum Kompass	315 cm (124 Zoll)

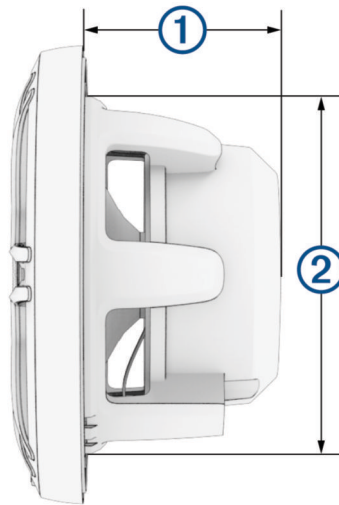
Alle Modelle

Nominale Impedanz	4 Ohm
LED-Stromversorgung (nur LED-Lautsprecher)	10,8 bis 16 V Gleichspannung
Betriebstemperaturbereich	-5 °C bis 55 °C (23 °F bis 131 °F)
Lagertemperaturbereich	-20 °C bis 70 °C (-4 °F bis 158 °F)
Klassifizierung bezüglich des Eindringens von Wasser (nur Vorderseite bei ordnungsgemäßer Installation)	IEC 60529, IP66 und IPX7 ¹
Anschlusstyp des Kabelbaums	Audio: Amphenol AT Series™ AT, 2-polig LED: Amphenol AT Series AT, 6-polig

¹ Das Gerät widersteht dem Eindringen von Wasser in einer Tiefe von bis zu 1 m bis zu 30 Minuten lang und bietet Schutz vor starkem Strahlwasser. Weitere Informationen finden Sie unter www.garmin.com/waterrating.

Darstellung der Abmessungen

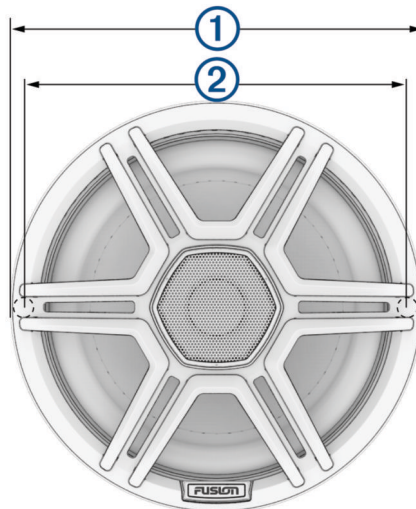
Seitenansicht



Abmessungen	6,5-Zoll-Lautsprecher	7,7-Zoll-Lautsprecher	8,8-Zoll-Lautsprecher
①	73,6 mm (2 ⁷ / ₈ Zoll)	81,9 mm (3 ¹ / ₄ Zoll)	100,9 mm (4 Zoll)
②	133 mm (5 ¹ / ₄ Zoll)	153 mm (6 Zoll)	177 mm (7 Zoll)

HINWEIS: Zusätzlich zur Tiefe des Lautsprechers müssen mindestens 3 mm (¹/₈ Zoll) Freiraum vorhanden sein. Die oben angegebenen Maße sind nominell. Informationen zu Freiräumen finden Sie in der Tabelle mit technischen Daten.

Vorderansicht



Abmessungen	6,5-Zoll-Lautsprecher	7,7-Zoll-Lautsprecher	8,8-Zoll-Lautsprecher
①	176 mm (6 ¹⁵ / ₁₆ Zoll)	196 mm (7 ¹¹ / ₁₆ Zoll)	224 mm (8 ¹³ / ₁₆ Zoll)
②	156 mm (6 ¹ / ₈ Zoll)	176 mm (6 ¹⁵ / ₁₆ Zoll)	202 mm (7 ¹⁵ / ₁₆ Zoll)

Empfohlene Verstärkerleistung (eff.)

6,5-Zoll-Lautsprecher	25 bis 150 W (eff.) pro Kanal
7,7-Zoll-Lautsprecher	30 bis 200 W (eff.) pro Kanal
8,8-Zoll-Lautsprecher	40 bis 260 W (eff.) pro Kanal

Empfehlungen für ein optimales Gehäuse

Angabe	6,5-Zoll-Lautsprecher	7,7-Zoll-Lautsprecher	8,8-Zoll-Lautsprecher
Volumen eines geschlossenen Gehäuses ²	18 l (0,64 ft ³)	20 l (0,71 ft ³)	22 l (0,78 ft ³)
Volumen eines Bassreflexgehäuses ³	25 l (0,88 ft ³)	30 l (1,06 ft ³)	35 l (1,23 ft ³)
Durchmesser der Öffnung	76 mm (3 Zoll)	76 mm (3 Zoll)	76 mm (3 Zoll)
Länge der Öffnung	162 mm (6,4 Zoll)	160 mm (6,3 Zoll)	170 mm (6,7 Zoll)

© 2024 Garmin Ltd. oder deren Tochtergesellschaften

Garmin®, das Garmin Logo, Fusion®, das Fusion Logo und True-Marine™ sind Marken von Garmin Ltd. oder deren Tochtergesellschaften und sind in den USA und anderen Ländern eingetragen. Diese Marken dürfen nur mit ausdrücklicher Genehmigung von Garmin verwendet werden.

Amphenol™ und Amphenol AT Series™ sind Marken von Amphenol Sine Systems. CURV® ist eine eingetragene Marke von Propex Furnishing Solutions.

² Vollständig mit absorbierendem Material ausgekleidet

³ Mit absorbierendem Material ausgekleidet